

# ZOOMLION

## NACELLE ARTICULÉE DIESEL

### ZA32J

Conformité aux normes CE/ANSI/CSA

#### CARACTÉRISTIQUES

##### Caractéristiques Standards

Klaxon
Report des défauts
Commandes proportionnelles
Portillon panier à fermeture automatique
Flash de signalisation
Mise à niveau automatique panier
Bouton d'arrêt d'urgence
Alarme de dévers
Système de descente nacelle de secours
Système de diagnostique embarqué
Essieu oscillant
Ecran 4,3' Led
Capteur de poids
Déport tourelle
Système anti-écrasement



#### POINTS SAILLANTS DU PRODUIT

- ▶ Capacité de 250Kg sur la plate-forme
- ▶ Stabilité améliorée grâce à la gestion des pressions
- ▶ Capteur de poids précis pour une meilleures sécurité de surcharge
- ▶ Économie d'énergie lors des opération de descente
- ▶ Travail possible à 5,1 mètres sous le niveau du sol

##### Options et Accessoires

- ▶ Phare de travail sur la plateforme
- ▶ Prise électrique sur la plateforme 220v ac via rallonge intégrée
- ▶ Connecteur pneumatique sur la plateforme via rallonge intégrée
- ▶ Chauffe moteur
- ▶ Huile hydraulique basse température
- ▶ Pneu non marquant

**NOUS CONTACTER AVEC ZOOMLION GREEN**

Phone: 0086(731)-88353680 0086(731)-88250971  
Web: [www.en.zoomlion.com](http://www.en.zoomlion.com)

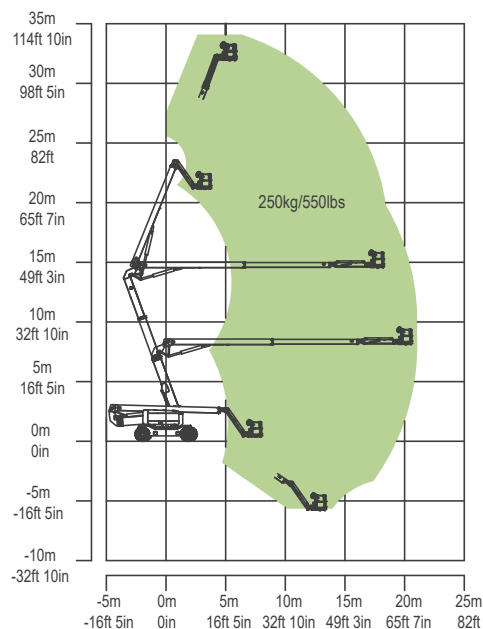
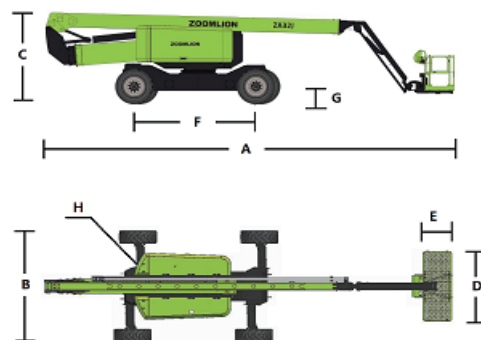
Address: 701 Xulong Nan Lu, Xiangjiang New District, Changsha Hunan, China  
Mail: [awp@zoomlion.com](mailto:awp@zoomlion.com)

# DONNÉES TECHNIQUES DE LA NACELLE ARTICULÉE

## ZA32J

Conformité aux normes CE/ANSI/CSA

Modèles	ZA32J
<b>Dimensions</b>	
Hauteur maximale de travail	33.85m
Hauteur maximale de la plate-forme	31.85m
Portée horizontale maximale	21.17m
Capacité de surplomb	14.52m
A Longueur de stockage	12.6m
B Largeur hors-tout	2.49m
C Hauteur de stockage	3.1m
D Longueur de la plate-forme	2.44m
E Largeur de la plate-forme	0.91m
Longueur de la flèche	2.44m
F Empattement	3.81m
G Garde au sol	0.42m
<b>Performances</b>	
Capacité de charge	250kg
Vitesse maximale de translation	5.2km/h
Capacité maximale de gravissement	45%
Hauteur d'oscillation de l'essieu	0.2m
Rayon de braquage (intérieur)	7.7/3.3m
Rayon de braquage (extérieur)	10.8/8.2m
Angle de retour de plate-forme tournante	360° contine
Angle d'oscillation de plate-forme	±90°
H Oscillation de la queue	0
Vitesse de vent maximal de fonctionnement	12.5m/s
<b>Puissance</b>	
Modèle de moteur	Cummins QSF2.8 54kW/2400rpm
Puissance de moteur	54kW/2400rpm
Capacité du réservoir de carburant	200L
Puissance auxiliaire	12V
Tension de contrôle	12V
Capacité du système hydraulique	300L
Capacité du réservoir d'huile hydraulique	200L
<b>Pneu</b>	
Modèle de pneu	445/50D710 Pneu rempli de mousse
<b>Poids</b>	
Poids de toute la machine	19200kg



Courbe de travail ZA32J