

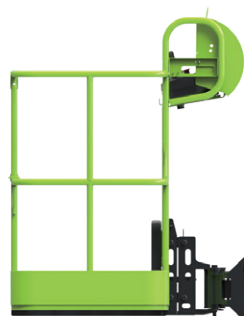
ZOOMLION

NACELLE ARTICULÉE ELECTRIQUE

ZA10RJE

Conforme aux normes CE/ANSI/CSA

LES POINTS FORTS



- ▶ Disposition centrale, rigidité de la structure et faible déformation
- ▶ Le double système de contrôle (par distributeur et pompe) offre des économies d'énergie et une très bonne souplesse d'utilisation
- ▶ Le JIB avec une rotation de +/- 90° améliore l'utilisation
- ▶ Dimensions compactes, largeur de seulement 1.19 mètres, rotation sans déport
- ▶ Batterie optimisée pour une utilisation prolongée et une maintenance facilitée

DONNÉES TECHNIQUES

Caractéristiques standards

Klaxon	Système de descente nacelle de secours
Alarmes anti-basculement	Système de diagnostic embarqué
Commandes proportionnelles	Portillon panier à fermeture automatique
Flash de signalisation	Pneu résistant et sans soudure
Mise à niveau automatique panier	Rotation du JIB
Bouton d'arrêt d'urgence	Fonction de levage vertical
Alarme de dévers	Ajustement de la direction par joystick
Ecran 4,3" Led	Chargeur de 35 A pour un chargement rapide
Capteur de poids	Information niveau de charge de la batterie
Horamètre	Protection contre la sous-charge

Options et accessoires

- ▶ Phare de travail sur la plateforme
- ▶ Prise électrique sur la plateforme 220V ac via rallonge intégrée
- ▶ Connecteur pneumatique sur la plateforme via rallonge intégrée
- ▶ Huile hydraulique basse température
- ▶ Pompe auxiliaire électrique
- ▶ Couverture de console panier (ajustement de la capacité à 210 kg)
- ▶ Huile hydraulique bio-dégradable



NOUS CONTACTER AVEC ZOOMLION GREEN

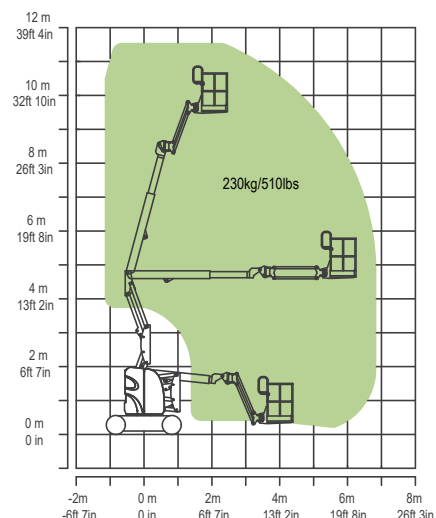
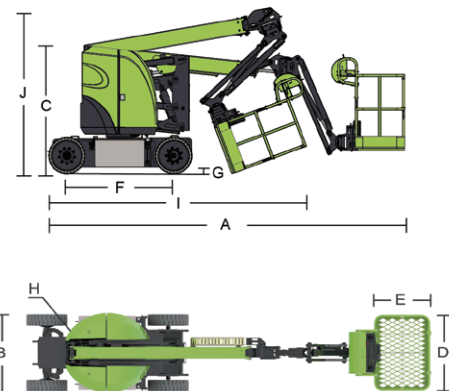
Phone: 0086(731)-88353680 0086(731)-88250971
Web: www.en.zoomlion.com

Address: 701 Xulong Nan Lu, Xiangjiang New District, Changsha Hunan, China
Mail: awp@zoomlion.com

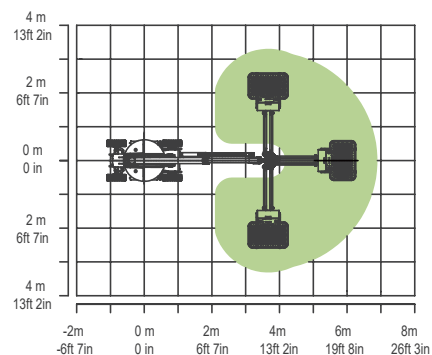
DONNÉES TECHNIQUES DE LA NACELLE ARTICULÉE ZA10RJE

Conforme aux normes CE/ANSI/CSA

Modèles	ZA10RJE
Dimensions	
Hauteur de travail	11.55m
Hauteur de la plateforme	9.55m
Portée horizontale	6.85m
Hauteur d'articulation	4.6m
A - Longueur position repliée	5.5m
B - Largeur position repliée	1.19m
C - Hauteur position repliée	1.98m
D - Longueur de la plate-forme	1.17m
E - Largeur de la plate-forme	0.76m
Longueur du JIB	1.24m
F - Empattement	1.65m
G - Garde au sol	0.1m
I - Longueur transport (jib replié en dessous)	3.95m
J - Hauteur transport (jib replié en dessous)	2.45m
Performances	
Capacité maximum sur plateforme	230kg
Vitesse de déplacement	5km/h
Pente maximum	35% (19°)
Rayon de braquage (intérieur)	1.7m
Rayon de braquage (extérieur)	3.25m
Rotation tourelle	355° non continue
Jib swing : Rotation panier JIB	±90°
Rotation de la plate-forme	±90°
H - Déport arrière	0m
Vitesse de vent maximum	12.5m/s
Puissance	
Batterie	24×2V/330Ah
Chargeur	48V/35A
Moteur déplacement	AC 48V/3.3KW
Moteur levage	DC 48V/4.5KW
Energie auxiliaire	Pompe manuelle
Capacité du réservoir Hydraulique	15L
Motorisation	2 Roues motrices
Roue	
Type	22x7x17.75' sans soudure
Poids	
Poids total	6550kg



Courbes de travail ZA10RJE



Courbes de travail ZA10RJE