

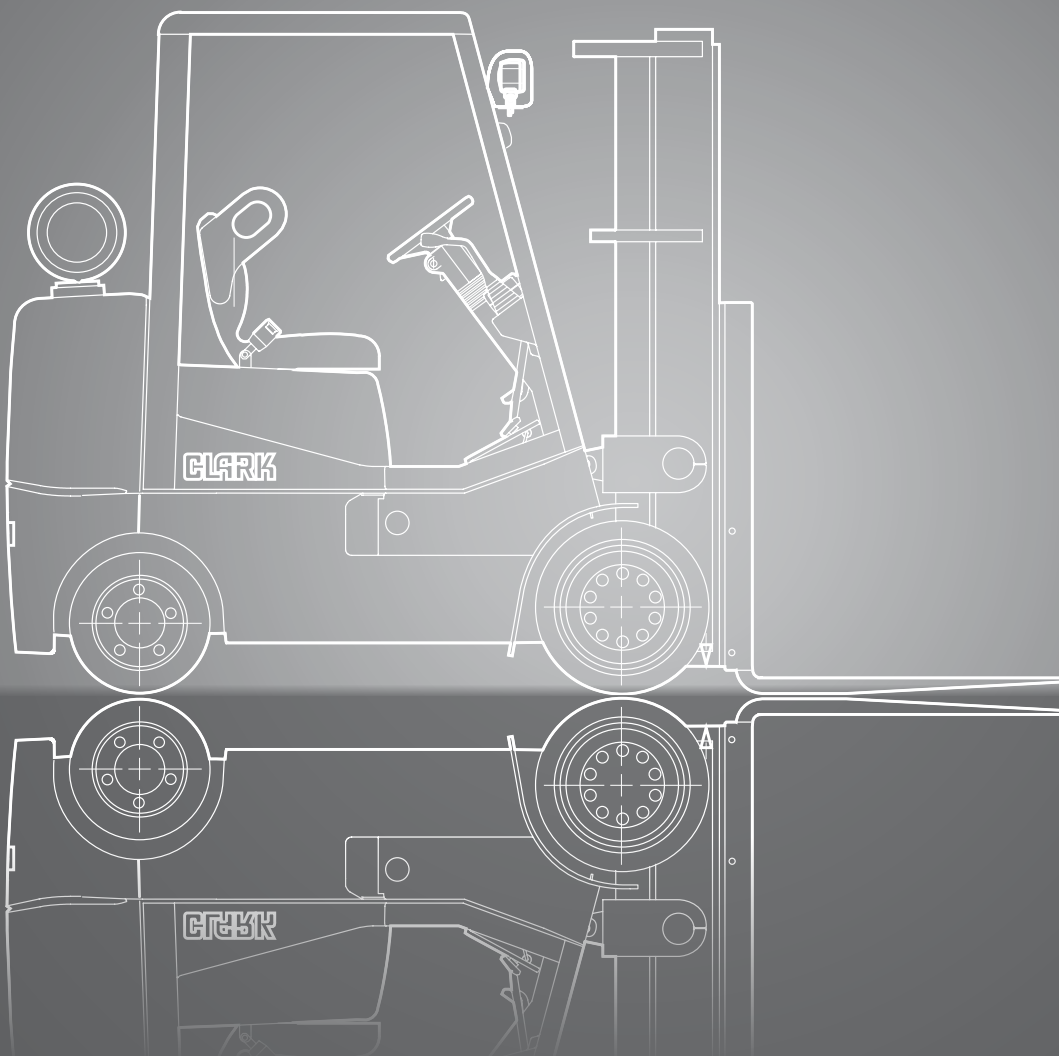
CGC40/50/55

CGC60/70

Moteur GPL

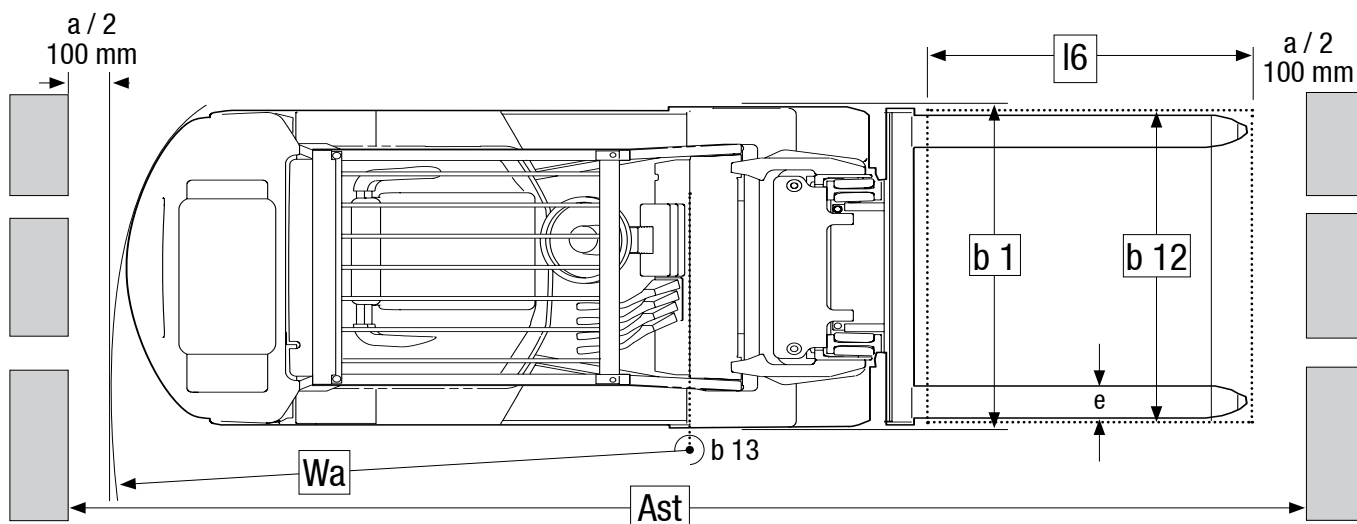
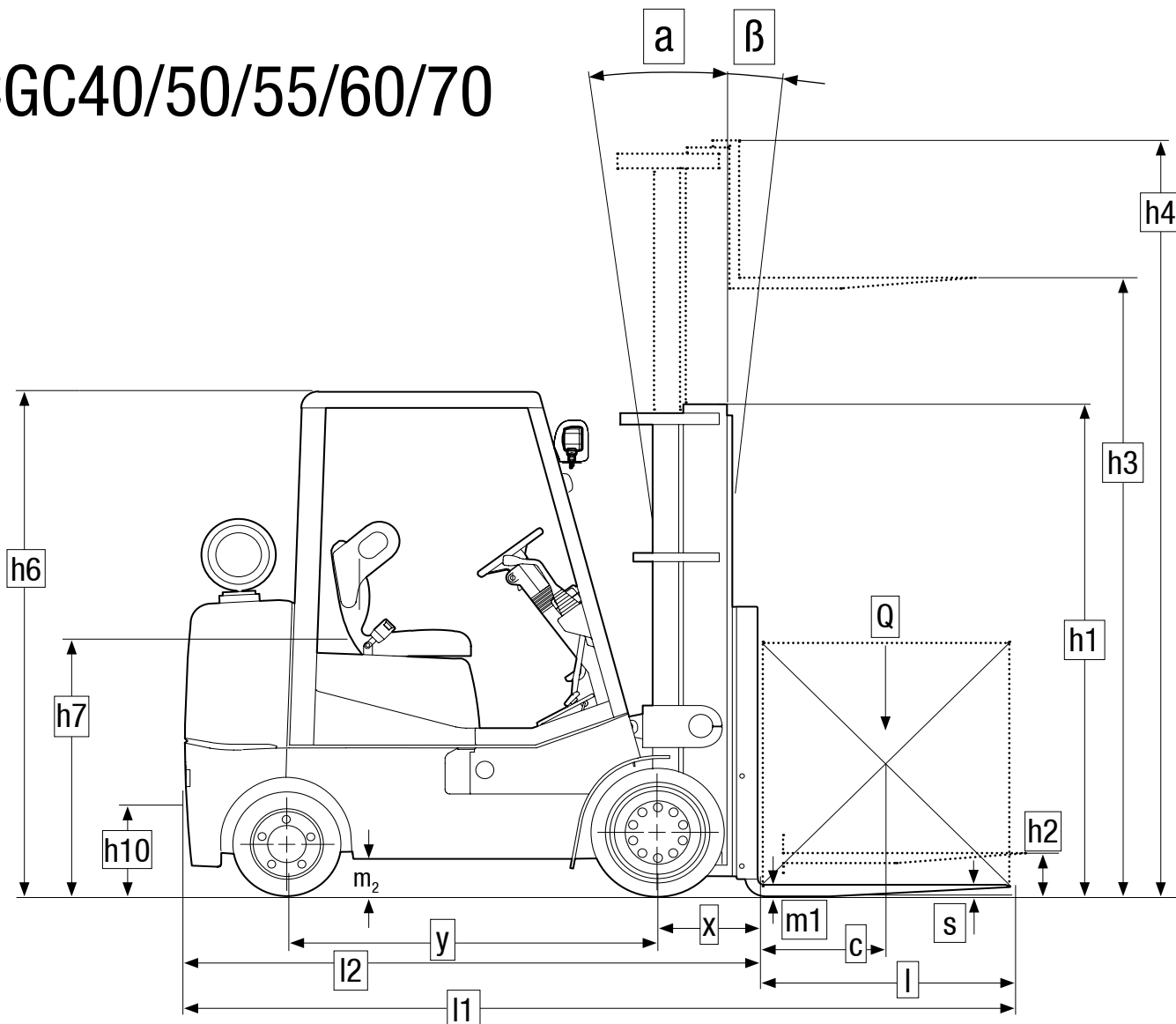
Pneus à bandage

4 000 kg 5 000 kg 5 500 kg 6 000 kg 7 000 kg



DIMENSIONS

CGC40/50/55/60/70



Pour les données correspondantes, voir le Tableau des caractéristiques.

$a = 200 \text{ mm}$
 $Ast = Wa + x + l_6 + a$
 s'applique uniquement si $b_{12}/2 < b_{13}$

SPÉCIFICATIONS

Caractéristiques des produits selon VDI 2198

1.1 Fabricant (abréviation)		CLARK	CLARK	CLARK
Caractéristiques	1.2 Désignation du fabricant	CGC40	CGC50	CGC55
	1.3 Motorisation Diesel, GPL	GPL	GPL	GPL
	1.4 Type opérateur debout/conducteur assis	Conducteur assis	Conducteur assis	Conducteur assis
	1.5 Capacité de charge/charge nominale Q (kg)	4000	4990	5500
	1.6 Distance du centre de la charge c (mm)	500	500	600
	1.8 Distance du centre de la charge, centre de l'essieu moteur jusqu'à la face de la fourche x (mm)	439	452	467
	1.9 Empattement y (mm)	1570	1790	1790
	Poids	2.1 Poids de service kg	5861	6737
2.2 Charge par essieu, avec charge avant/arrière kg		8359 / 1130	10175 / 1098	11767 / 1333
2.3 Charge par essieu, sans charge avant/arrière kg		2306 / 3555	2950 / 3787	3048 / 4609
Pneus, châssis	3.1 Type de pneu *1	C	C	C
	3.2 Taille de pneu, avant	22 x 9 x 16	22 x 12 x 16	22 x 12 x 16
	3.3 Taille de pneu, arrière	18 x 6 x 12.12	22 x 7 x 16	22 x 7 x 16
	3.5 Roues, nombre avant/arrière (x = roues motrices)	2 x / 2	2 x / 2	2 x / 2
	3.6 Profil, avant b10 (mm)	1062	1113	1113
	3.7 Profil, arrière b11 (mm)	1118	1093	1093
	Dimensions	4.1 Inclinaison du mât α = arrière/ β = avant grade	8 / 9	8 / 9
4.2 Hauteur, mât abaissé h1(mm)		2264	2286	2286
4.3 Levée libre h2(mm)		165	165	175
4.4 Hauteur de levage *2 h3(mm)		3073	2946	2845
4.5 Hauteur, mât déployé (avec dossier de charge) h4(mm)		4318	4165	4064
4.7 Hauteur du toit de protection h6(mm)		2215	2215	2215
4.8 Hauteur du siège h7(mm)		1150	1150	1150
4.12 Hauteur de raccordement h10(mm)		337	337	337
4.19 Longueur totale l1(mm)		3505	3891	3960
4.20 Longueur jusqu'à la face des fourches l2(mm)		2438	2672	2741
4.21 Largeur (entraînement large/entraînement double) *5 b1, b2 (mm)		1290	1392	1392
4.22 Dimensions de fourche s • e • l (mm)		50 x 127 x 1070	50 x 150 x 1220	57 x 150 x 1220
4.23 Tablier DIN 15173, A, B		Classe III A	Classe III A	Classe IV A
4.24 Largeur du tablier b3 (mm)		1040	1245	1245
4.31 Garde au sol minimum m1 (mm)		96	96	96
4.32 Garde au sol au centre de l'empattement m2 (mm)		155	155	155
4.33 Largeur d'allée pour palettes 1000x1200 transversales Ast(mm)		3933	4173	4231
4.34 Largeur d'allée pour palettes 800x1200 longitudinales Ast(mm)	4110	4348	4406	
4.35 Rayon de braquage (mm)	2270	2494	2537	
4.36 Rayon de braquage interne b13 (mm)	336	318	318	
Performances	5.1 Vitesse de déplacement avec charge/sans charge km/h	19.6 / 20.1	19.5 / 20.0	18.8 / 19.6
	5.2 Vitesse de levage avec charge/sans charge m/s	0.51 / 0.57	0.45 / 0.56	0.39 / 0.56
	5.3 Vitesse de descente avec charge/sans charge m/s	0.40 / 0.37	0.39 / 0.47	0.39 / 0.45
	5.6 Force de traction max. avec charge/sans charge *3 N	23350 / 10580	22240 / 13900	21130 / 14255
	5.8 Franchissement de pente max. avec charge/sans charge *3 %	27.1 / 15.4	20.7 / 18.0	18.2 / 16.1
	5.10 Frein de service	Frein multidisque à bain d'huile	Frein multidisque à bain d'huile	Frein multidisque à bain d'huile
Motorisation	7.1 Fabricant/Type *5	PSI 4X 4.3L	PSI 4X 4.3L	PSI 4X 4.3L
	7.2 Puissance nominale selon DIN 70 020 kW	82	82	82
	7.3 Vitesse nominale selon DIN 70 020 min-1	2400	2400	2400
	7.4 Nb de cylindres/cylindrée /cm3	6 / 262	6 / 262	6 / 262
	7.5 Consommation de carburant selon VDI-Cyclus Diesel=l/h, GPL =kg/h	-	-	-
Divers	8.2 Pression de service pour les équipements *6 bar	Ajustable	Ajustable	Ajustable
	8.3 Volume d'huile pour les équipements l/min	max. 35	max. 35	max. 35
	8.4 Niveau sonore, oreille du conducteur *4 dB (A)	81	81	81
	8.5 Crochet de remorquage, classe/type DIN	PIN	PIN	PIN

*1 En option avec pneus pleins souples *2 Autres hauteurs de levage, voir tableau des mâts *3 avec 1,6 km/h Sans charge avec coefficient de friction $\mu=0,8$ *4 Niveau de pression sonore permanente équivalent L pAeq, T selon DIN EN 12053 (anciennement DIN 45635-36) *5 GPL = Niveau 5 *6 Max. 140 bar

Toutes les valeurs indiquées sont pour les chariots élévateurs standards avec équipement standard. Si le chariot est fourni avec des options, ces valeurs peuvent changer. Toutes les valeurs peuvent varier entre + 5 % et - 10 % en raison des tolérances des moteurs et systèmes et représentent des valeurs nominales déterminées dans des conditions de fonctionnement typiques.

Caractéristiques des produits selon VDI 2198

1.1 Fabricant (abréviation)		CLARK	CLARK
Caractéristiques	1.2 Désignation du fabricant	CGC60	CGC70
	1.3 Motorisation Diesel, GPL	GPL	GPL
	1.4 Type opérateur debout/conducteur assis	Conducteur assis	Conducteur assis
	1.5 Capacité de charge/charge nominale Q (kg)	6000	7000
	1.6 Distance du centre de la charge c (mm)	600	600
	1.8 Distance du centre de la charge, centre de l'essieu moteur jusqu'à la face de la fourche X (mm)	480	480
	1.9 Empattement y (mm)	1905	1905
Poids	2.1 Poids de service kg	8532	9462
	2.2 Charge par essieu, avec charge avant/arrière kg	13119 / 1536	14703 / 1789
	2.3 Charge par essieu, sans charge avant/arrière kg	3540 / 4992	3707 / 5754
Pneus, châssis	3.1 Type de pneu *1	C	C
	3.2 Taille de pneu, avant	22 x 14 x 16	22 x 14 x 16
	3.3 Taille de pneu, arrière	22 x 8 x 16	22 x 8 x 16
	3.5 Roues, nombre avant/arrière (x = roues motrices)	2 x / 2	2 x / 2
	3.6 Profil, avant b10 (mm)	1138	1138
	3.7 Profil, arrière b11 (mm)	1067	1067
Dimensions	4.1 Inclinaison du mât α = arrière/ β = avant grade	8 / 8	8 / 8
	4.2 Hauteur, mât abaissé h1(mm)	2515	2515
	4.3 Levée libre h2(mm)	216	216
	4.4 Hauteur de levage *2 h3(mm)	2972	2972
	4.5 Hauteur, mât déployé (avec dossier de charge) h4(mm)	4191	4191
	4.7 Hauteur du toit de protection h6(mm)	2311	2311
	4.8 Hauteur du siège h7(mm)	1150	1150
	4.12 Hauteur de raccordement h10(mm)	337	337
	4.19 Longueur totale l1(mm)	4072	4143
	4.20 Longueur jusqu'à la face des fourches l2(mm)	2853	2923
	4.21 Largeur (entraînement large/entraînement double) *5 b1, b2 (mm)	1494	1494
	4.22 Dimensions de fourche s • e • l (mm)	65 x 150 x 1220	65 x 150 x 1220
	4.23 Tablier DIN 15173, A, B	Classe IV A	Classe IV A
	4.24 Largeur du tablier b3 (mm)	1400	1400
	4.31 Garde au sol minimum m1 (mm)	96	96
	4.32 Garde au sol au centre de l'empattement m2 (mm)	155	155
4.33 Largeur d'allée pour palettes 1000x1200 transversales Ast(mm)	4379	4438	
4.34 Largeur d'allée pour palettes 800x1200 longitudinales Ast(mm)	4552	4611	
4.35 Rayon de braquage (mm)	2669	2728	
4.36 Rayon de braquage interne b13 (mm)	298	298	
Performances	5.1 Vitesse de déplacement avec charge/sans charge km/h	16.5 / 16.5	16.3 / 16.6
	5.2 Vitesse de levage avec charge/sans charge m/s	0.31 / 0.42	0.30 / 0.42
	5.3 Vitesse de descente avec charge/sans charge m/s	0.40 / 0.35	0.40 / 0.35
	5.6 Force de traction max. avec charge/sans charge *3 N	42120 / 19885	41900 / 19795
	5.8 Franchissement de pente max. avec charge/sans charge *3 %	32.3 / 19.9	29.9 / 17.7
	5.10 Frein de service	Frein multidisque à bain d'huile	Frein multidisque à bain d'huile
Motorisation	7.1 Fabricant/Type *5	PSI 4X 4.3L	PSI 4X 4.3L
	7.2 Puissance nominale selon DIN 70 020 kW	82	82
	7.3 Vitesse nominale selon DIN 70 020 min-1	2400	2400
	7.4 Nb de cylindres/cylindrée /cm3	6 / 262	6 / 262
	7.5 Consommation de carburant selon VDI-Cyclus Diesel= l/h, GPL =kg/h	-	-
Divers	8.2 Pression de service pour les équipements *6 bar	Ajustable	Ajustable
	8.3 Volume d'huile pour les équipements l/min	max. 35	max. 35
	8.4 Niveau sonore, oreille du conducteur *4 dB (A)	81	81
	8.5 Crochet de remorquage, classe/type DIN	PIN	PIN

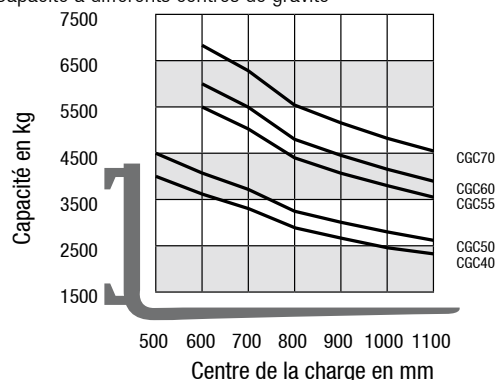
*1 En option avec pneus pleins souples *2 Autres hauteurs de levage, voir tableau des mâts *3 avec 1,6 km/h Sans charge avec coefficient de friction $\mu=0,8$ *4 Niveau de pression sonore permanente équivalent L pAeq, T selon DIN EN 12053 (anciennement DIN 45635-36) *5 GPL = Niveau 5 *6 Max. 140 bar

Toutes les valeurs indiquées sont pour les chariots élévateurs standards avec équipement standard. Si le chariot est fourni avec des options, ces valeurs peuvent changer. Toutes les valeurs peuvent varier entre + 5 % et - 10 % en raison des tolérances des moteurs et systèmes et représentent des valeurs nominales déterminées dans des conditions de fonctionnement typiques.

INFORMATIONS GÉNÉRALES

Capacités des chariots

Capacité à différents centres de gravité



Remarque :

Les capacités mentionnées sont uniquement applicables au mât standard en position verticale avec tablier et fourches standard, jusqu'à une hauteur de levage max. de 3300 mm. Le centre de gravité de la charge peut être déplacé d'un maximum de 100 mm par rapport au plan médian longitudinal du chariot. Le centre de gravité est déterminé depuis la face supérieure avant des fourches. Les valeurs sont basées sur une configuration de charge cubique de 1000 mm avec le centre de gravité au centre réel du cube. Si le mât est incliné vers l'avant, une réduction de capacité s'applique. Les équipements, fourches plus longues, dimensions de charge exceptionnelles et hauteurs de levage supérieures peuvent réduire la capacité.

Veuillez contacter votre distributeur CLARK pour plus d'informations.

Tableau des mâts CGC40

	Hauteur de fourche max. (h3)	Mât abaissé (h1)	Mât déployé (h4)		Levée libre (h2)	
			avec dossier de charge	sans dossier de charge	avec dossier de charge	sans dossier de charge
			mm	mm	mm	mm
STD	2790	2117	4013	3511	168	168
	3090	2267	4313	3811		
	3690	2567	4913	4411		
	4290	2867	5513	5011		
Triplex	4330	2117	5548	4980	897	1465
	4780	2267	5998	5430	1047	1615
	5040	2492	6259	5691	1272	1840
	5380	2567	6598	6030	1347	1915
	5830	2717	7048	6480	1497	2065
	6430	3017	7648	7080	1797	2365

Tableau des mâts CGC55

	Hauteur de fourche max. (h3)	Mât abaissé (h1)	Mât déployé (h4)		Levée libre (h2)	
			avec dossier de charge	sans dossier de charge	avec dossier de charge	sans dossier de charge
			mm	mm	mm	mm
STD	2545	2116	3769	3459	178	178
	2845	2266	4069	3759		
	3445	2566	4669	4359		
	4045	2866	5269	4959		
	4845	3166	5869	5559		
Triplex	3865	2116	5094	4690	896	1300
	4280	2266	5508	5104	1046	1450
	4580	2416	5808	5404	1196	1600
	4870	2516	6106	5702	1296	1700
	5330	2716	6558	6154	1496	1900
	5930	3016	7158	6754	1796	2200

Tableau des mâts CGC50

	Hauteur de fourche max. (h3)	Mât abaissé (h1)	Mât déployé (h4)		Levée libre (h2)	
			avec dossier de charge	sans dossier de charge	avec dossier de charge	sans dossier de charge
			mm	mm	mm	mm
STD	2645	2116	3863	3405	168	168
	2945	2266	4163	3705		
	3545	2566	4763	4305		
	4145	2866	5363	4905		
Triplex	4115	2116	5334	4972	896	1258
	4530	2266	5748	5386	1046	1408
	4830	2416	6048	5686	1196	1558
	5040	2566	6248	5886	1346	1708
	5580	2716	6798	6436	1496	1858
	6180	3016	7398	7036	1796	2158

Tableau des mâts CGC60/70

	Hauteur de fourche max. (h3)	Mât abaissé (h1)	Mât déployé (h4) *		Levée libre (h2) *	
			avec dossier de charge	sans dossier de charge	avec dossier de charge	sans dossier de charge
			mm	mm	mm	mm
STD	2615	2337	3835	3835	216	216
	2970	2515	4191	4191		
	3430	2743	4648	4648		
	4040	3048	5258	5258		
	4840	3353	5868	5868		
Triplex	3810	2337	5029	5029	1397	1397
	4420	2540	5659	5659	1600	1600
	4800	2667	6020	6020	1727	1727
	5030	2743	6248	6248	1829	1829
	5640	3023	6858	6858	2108	2108
	6985	3607	8204	8204	2616	2616

* Note: The carriage roller bars are on the same height as the load back rest.

DESCRIPTION DU PRODUIT



Avec la série CLARK CGC, des chariots fiables, durables et performants ont été conçus pour des applications en espace restreint avec des charges lourdes. Ces chariots élévateurs se distinguent par de faibles coûts d'exploitation et d'entretien ainsi qu'un poste de travail bien conçu.

Position du cariste

- Fonctionnelle et sécurisée
- Grand marchepied bas avec tôle perforée
- Revêtement de sol stable et antidérapant en caoutchouc dans l'espace pour les pieds
- Poignée sur le longeron avant du côté de l'entrée
- Montée et descente sécurisées des deux côtés
- Colonne de direction inclinable avec point de flexion supérieur pour un excellent espace pour les genoux et les jambes
- Direction assistée hydraulique
- Siège réglable en cuir artificiel (suspension mécanique) Réglage du poids entre 50 et 140 kg
- Pédale type automobile
- Capot avant bas pour une visibilité maximale
- Vue dégagée à travers le toit de protection
- Frein de stationnement à pédale pour un maniement facile

Moteur, transmission

Le CLARK CGC avec alimentation GPL assure une efficacité maximale pendant le fonctionnement. Les moteurs utilisés sont à faible consommation et offrent en même temps de bonnes performances. Les températures du moteur et de la transmission sont surveillées en permanence et s'éteignent lorsque les valeurs limites sont dépassées. La transmission H200 développée par CLARK permet des déplacements confortables et précis.

Le CGC40 est équipé de série d'une transmission à 1 vitesse et le CGC50-70 d'une transmission à 2 vitesses (commutation via le tableau de bord).

Entraînement GPL

- PSI 4X V6 (4,3 L)
- Certification complète EPA Tier 4 (niveau d'émissions 5 de l'UE)
- Moteur propre, économique et puissant avec catalyseur à trois voies.
- Allumage sur carte contrôlé par le calculateur pour plus de couple
- Construction à 6 vérins avec arbres à cames sur le toit
- Mesure électronique de la vitesse

Système de freinage

- Hydrostatic power steering
- Travel surface impacts are intercepted
- The floating steering axle is mounted in rubber-steel elements

Système de direction

- Direction assistée hydrostatique
- Les impacts sur la surface de déplacement sont amortis
- L'essieu directeur flottant est monté dans des éléments en caoutchouc-acier
- L'huile hydraulique est constamment filtrée et refroidie

Système hydraulique

- Propreté de l'huile par filtration hydraulique à chaque retour dans le réservoir
- Le grand réservoir d'huile hydraulique permet l'utilisation de multiples équipements additionnels
- Haut niveau de sécurité avec soupape de sécurité pour éviter l'abaissement incontrôlé des charges

Mât

- Mâts disponibles en version de série ou triplex
- Visibilité maximale grâce à des mâts particulièrement larges, des vérins centraux étroits et une conception optimale du mât
- Rouleaux de mât inclinés
- Vérins d'inclinaison montés dans des roulements sphériques
- La soupape de verrouillage de l'inclinaison intégrée empêche le mât de s'incliner vers l'avant trop rapidement ou involontairement
- Tablier porte-fourche robuste à 6 rouleaux avec chariot FEM

Équipement de série supplémentaire

Feux de travail, bandages mi-pleins, feux arrière combinés avec feux de freinage et feux de recul blancs, peinture dans la couleur de sécurité "CLARK VERT JAUNE CHALEUREUX", habitacle, mât et jantes en noir.

Équipement additionnel

- Vannes supplémentaires
- Acheminement des flexibles
- Déplacement latéral préfabriqué
- Feux à éclats
- Caméra de recul
- Phares de travail arrière
- Phares à LED
- Accoudoir
- Ceinture de sécurité orange avec dispositif de sécurité
- Dispositifs de retenue latéraux pour faciliter l'accès
- Sièges du conducteur à suspension totale (vinyle ou tissu)
- Poignée arrière avec klaxon
- Interrupteur de sécurité pour accessoires avec fonction de serrage
- Porte-bouteille de gaz inclinable
- Panneau de rangement et porte-gobelets
- Rétroviseur
- Raccord rapide
- Pneus non marquants
- Pré-filtre sur le toit de protection
- Transmission à 2 vitesses pour CGC40
- Peint en différentes couleurs RAL selon les exigences du client

Sécurité

La série S est certifiée CE et est conforme à toutes les normes européennes de sécurité pour les chariots industriels.

Distributeur :

CLARK Europe GmbH
Dr.-Alfred-Herrhausen-Allee 33
47228 Duisburg / Germany
Tel.: +49 (0)2065 499 13-0
Fax: +49 (0)2065 499 13-290
E-Mail: Info-europe@clarkmheu.com
www.clarkmheu.com

08/2020

Nr.: 4581374

Valid for Lot-no.: 9984