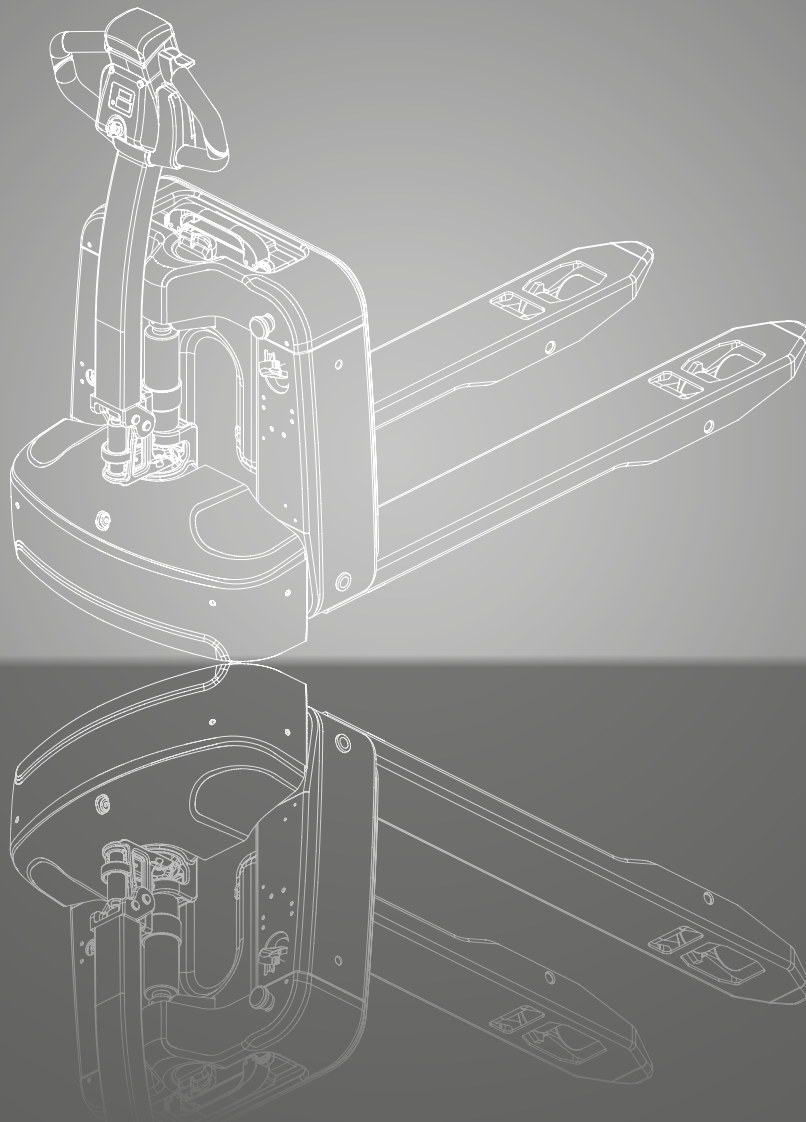


WPi015

Transpalette à petite levée à batterie lithium-ion
1.500 kg



SPÉCIFICATIONS

Spécifications des produits selon VDI 2198

1.1 Fabricant (Abréviation)		CLARK
Spécification	1.2 Désignation du fabricant	WPio15
	1.3 Entraînement	24 V électrique
	1.4 Type de cariste	Piéton
	1.5 Capacité/charge nominales	Q (kg) 1.500
	1.6 Distance du centre de la charge	c (mm) 600
	1.8 Distance de charge	x (mm) 940
	1.9 Empattement	y (mm) 1.200
Poids	2.1 Poids en service avec batterie (voir 6.5)	kg 160
	2.2 Charge par essieu, en charge avant/arrière	kg 510 / 1.140
	2.3 Charge par essieu, sans charge avant/arrière	kg 130 / 30
Pneus, châssis	3.1 Pneus	Polyuréthane
	3.2 Dimensions des pneus, avant	Ø 210 x 70
	3.3 Dimensions des pneus, arrière	Ø 80 x 60 / Ø 74 x 88
	3.4 Roues supplémentaires (dimensions)	Ø 74 x 30
	3.5 Roues, nombre avant/arrière (x = roues menées)	1 x + 2 / 4 / 1 x + 2 / 2
	3.6 Bande de roulement, avant	b10 (mm) 450
	3.7 Bande de roulement, arrière	b11 (mm) 390
Dimensions	4.4 Levée	h3 (mm) 115
	4.4 Hauteur de levée	h3 + h13 (mm) 195
	4.9 Hauteur du timon en position conduite min./max.	h14 (mm) 700 / 1.260
	4.15 Hauteur, fourches abaissées	h13 (mm) 80
	4.19 Longueur hors tout	l1 (mm) 1.550
	4.20 Longueur jusqu'à la face des fourches	l2 (mm) 400
	4.21 Largeur hors tout	b1 (mm) 610
	4.22 Dimensions des fourches	s • e • l (mm) 50 x 150 x 1.150
	4.25 Distance entre bras des fourches	b5 (mm) 540
	4.32 Garde au sol, centre de l'empattement	m2 (mm) 30
	4.33 Largeur d'allée, palettes de 1.000 x 1.200 en travers	Ast (mm) 2.145
4.34 Largeur d'allée, palettes de 800 x 1.200 en longueur	Ast (mm) 2.050	
4.35 Rayon de braquage	Wa (mm) 1.330	
Performance	5.1 Vitesse de déplacement, avec/sans charge	km/h 4,5 / 5
	5.2 Vitesse de levée avec/sans charge	m/s 0,028 / 0,031
	5.3 Vitesse de descente avec/sans charge	m/s 0,068 / 0,043
	5.8 Pente max. admissible, avec/sans charge *1	% 6 / 16
	5.10 Frein de service	Électrique
Données électriques	6.1 Puissance nominale du moteur d'entraînement S2 60 min	kW 0,75
	6.2 Puissance nominale du moteur de levage à S3 15 %	kW 0,8
	6.3 Batterie selon DIN 43531/35/36 A, B, C, non	Non
	6.4 Tension batterie/ capacité nominale (5hr)	V/Ah 24 / 30
	6.5 Poids batterie	kg 10
	6.6 Consommation électrique selon cycle VDI	kWh/h -
	- Type de batterie	Lithium-ion
8.1 Type d'unité d'entraînement	DC	
Divers.	10.5 Concept de direction	Mécanique
	10.7 Niveau de pression acoustique au siège du cariste selon EN 12053 dB(A)	74

*1) Au coefficient de frottement $\mu=0,6$ à 1,6 km/h

Les produits de CLARK, les illustrations et les spécifications peuvent être modifiés sans préavis.

Les performances peuvent varier de + 5 % à - 10 % selon la tolérance de rendement du système et du moteur.

ÉQUIPEMENTS SUPPLÉMENTAIRES

		WPio15
Généralités	Batterie lithium-ion facile à manipuler (10 kg)	•
	Poids net du transpalette, avec batterie 160 kg	•
	Chargeur interne (24 V / 10 A)	•
	Chargeur externe (24 V / 10 A)	X
	Système électrique de levée et descente et entraînement électrique	•
Entraînement Options	Roues porteuses en tandem (polyuréthane)	•
	Roue porteuse unique (polyuréthane)	X
	Batterie lithium-ion de recharge	X
	Indicateur de décharge de batterie	•
Dimensions	Distance entre bras des fourches: 540 mm	•
	Distance entre bras des fourches: 685 mm	X
	Longueur de fourche: 1.150 mm	•
	Longueur de fourche: 900 mm, 1.000 mm, 1.220 mm, 1.350 mm ou 1.500 mm	X
Sécurité	Activation du commutateur à clé par Smart Key	•
	Surveillance par le système de gestion de la batterie	•
	Arrêt automatique du levage à levée maximale	•
	Dispositif anti-recul en montée	•
	Frein de stationnement automatique	•
	Dispositif anti-écrasement	•

• = Équipement de série ; x = Option

CARACTERISTIQUES & AVANTAGES

WPio15

Levée électrique et descente

- Levage et descente précis
- Manettes de conduite et de commandes facilement accessibles
- Freinage automatique lorsque le timon est relâché
- Convient aussi bien aux gauchers- qu'aux droitiers

Smart Key

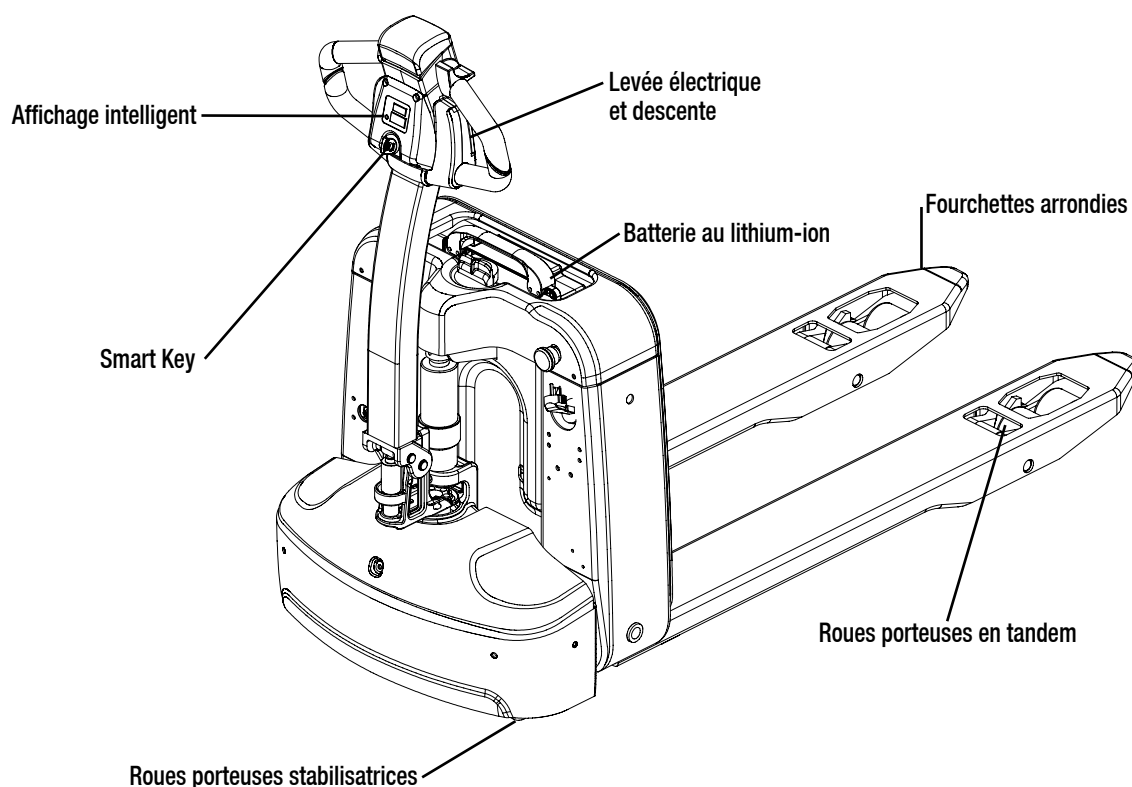
- Activation par Smart-Key
- Facile d'utilisation
- Contrôle d'accès

Affichage intelligent

- Indicateur de décharge de batterie
- Compteur d'heures de fonctionnement
- Système de gestion de la batterie
- Système de diagnostic embarqué par codes d'erreur

Application

- Puissant entraînement 24 volts avec batterie Lithium-ion
- Fonctionnement fluide et silencieux
- Toujours utilisable avec charge d'opportunité de la batterie lithium-ion
- Temps de charge rapide
- Programmes variables en fonction du type de conduite
- Maniabilité en espaces exigus
 - Largeur totale (b1) de seulement 610 mm
 - Longueur jusqu'au tablier (l2) de seulement 400 mm
 - Rayon de braquage (WA) de seulement 1.330 mm



WPio15

Le WPio15 – La puissance compacte

Le WPio15 est un transpalette électrique à petite levée, avec batterie lithium-ion, de 1.500 kg de capacité. Il s'avère idéal pour transporter toutes sortes de marchandises sur de courtes distances. Avec des dimensions l2 (longueur jusqu'à la face des fourches) de seulement 400 mm, le WPio15 sort du lot par son encombrement extrêmement compact, caractéristique parfaite pour les opérations en espaces confinés, tels que les zones d'entrepôt ou les locaux de vente exigus. Il se distingue également par son faible poids de service de seulement 160 kg.

Grâce à la batterie lithium-ion sans entretien et au chargeur intégré, les tâches quotidiennes restent plus ou moins les mêmes lorsqu'un transpalette à basse levée conventionnel est remplacé par le WPio15. Le WPio15 est l'engin idéal pour les tâches aisées en distribution de marchandises, opérations de production ou applications en entrepôts.

Avantages de la technologie au lithium-ion sur le WPio15

Hautes performances et encombrement compact

La batterie à haute densité énergétique au lithium-ion est source de performances exceptionnelles et d'une autonomie pouvant aller jusqu'à 3,2 heures. Des atouts assortis d'un encombrement compact du WPio15 et d'un faible poids de service, gages d'une consommation d'énergie réduite de 30 % par rapport aux machines avec batterie au plomb.

Charge rapide + charge d'opportunité

Jusqu'à 5 % de la capacité de la batterie peuvent être rechargée en 10 minutes seulement. Des charges d'opportunité sont possibles entre les charges complètes sans nuire à la longévité de la batterie. La batterie peut être chargée sur une prise 230 V quelconque. Une batterie complètement déchargée (20 %) est complètement rechargée en 3,5 heures environ.

Double durée de service + batterie sans maintenance

La batterie lithium-ion a une durée de vie environ deux fois supérieure à celle d'une batterie au plomb. De surcroît, elle ne nécessite pas de maintenance relative à l'acide de la batterie lithium-ion. Aucun coût n'est à prévoir pour l'adaptation de l'infrastructure de charge existante (par ex. ventilation).

Concessionnaire :

CLARK Europe GmbH

Dr.-Alfred-Herrhausen-Allee 33
47228 Duisburg / Germany
Tel.: +49 (0)2065 499 13-0
Fax: +49 (0)2065 499 13-290

E-Mail: Info-europe@clarkmheu.com
www.clarkmheu.com